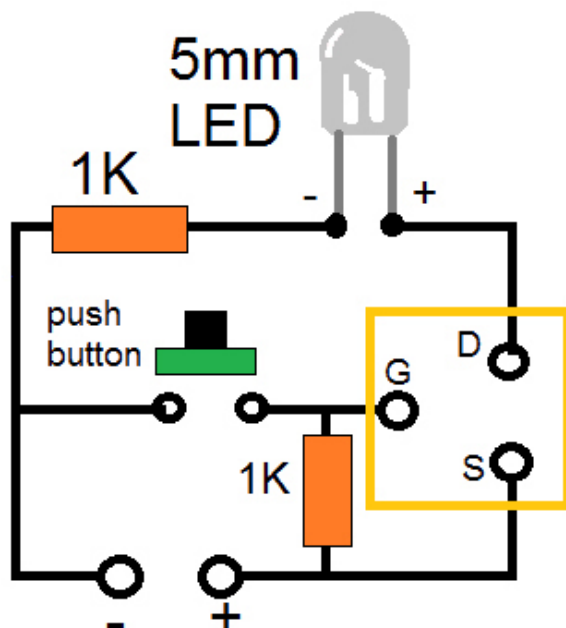




نحوه تست ماسفت



<https://blog.microele.com>

تاریخ انتشار ۱۶ مرداد، ۱۳۹۹ توسط علیرضا وحیدی پور

در این مقاله قصد داریم نحوه تست یک ماسفت با استفاده از یک مولتی متر ساده را شرح دهیم. همچنین شماتیک مدار یک تستر ساده جهت تست ماسفت های نوع P و N را مورد بررسی قرار می دهیم.

کاربرد ماسفت ها

امروزه در صنعت الکترونیک ، ماسفت ها از جمله قطعات کارآمد ولی پیچیده از لحاظ ساخت محسوب می گردند و



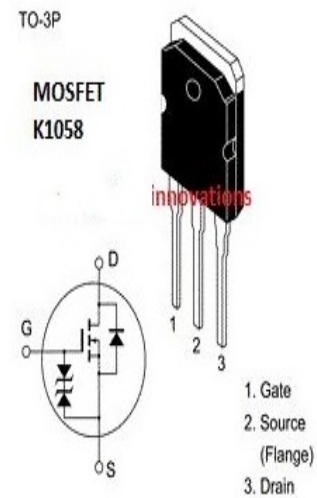
در مدارات تقویت کننده و سوچینگ استفاده فراوان دارند. اگر چه ترانزیستور ها نیز در این مدارات استفاده مورد استفاده می گردند ولی از لحاظ ساختاری و مشخصات تفاوت بسیاری با ماسفت ها دارند.

اگر چه برای تست جامع و کامل یک ماسفت و اندازه گیری پارامتر های کیفی آن نیاز به ابزار های پیشرفته می باشد ولی با یک تست ساده توسط مولتی متر می توان حداقل از سالم بودن قطعه و صحت عملکرد آن اطمینان حاصل پیدا کرد.

در این مقاله ما شماتیک ماسفت K1058 مورد بررسی قرار داده ایم و نشان می دهیم که چگونه می توان با یک مولتی متر معمولی آن را تست کنیم.

چگونگی تست یک ماسفت N-Channel:

- 1- مد مولتی متر را بر روی حالت دیود قرار می دهیم.
- 2- ماسفت را بر روی یک سطح صاف غیر فلزی قرار می دهیم به طوری که ، روی ماسفت به طرف ما باشد.
- 3- با استفاده از سر پراب ، پایه گیت و درین ماسفت را به هم اتصال کوتاه می کنیم . (جهت دشارژ ظرفیت خازنی داخلی ماسفت)
- 4- اکنون پراب قرمز را به پایه درین و پراب مشکی را به سورس متصل می کنیم.
- 5- اکنون بر روی صفحه نمایشگر باید اتصال باز یا open circuit را مشاهده کنید.
- 6- حال در حالی که که پراب مشکی به سورس متصل است ، پراب قرمز را برداشته و برای چند لحظه به گیت متصل کرده و سپس دوباره به پایه درین متصل نمایید.
- 7- این بار روی صفحه نمایشگر باید اتصال کوتاه نمایش داده شود . (البته ممکن است اتصال کوتاه کامل نباشد و اعداد بین 0.5 تا 0.7 قابل قبول می باشند.)
می توانید برای بالا بردن دقت آزمایش خود، آن را چند مرتبه تکرار کنید. فقط توجه داشته باشید که هر مرتبه باید با اتصال کوتاه کردن دوپایه درین و گیت ماسفت را ریست کنید.



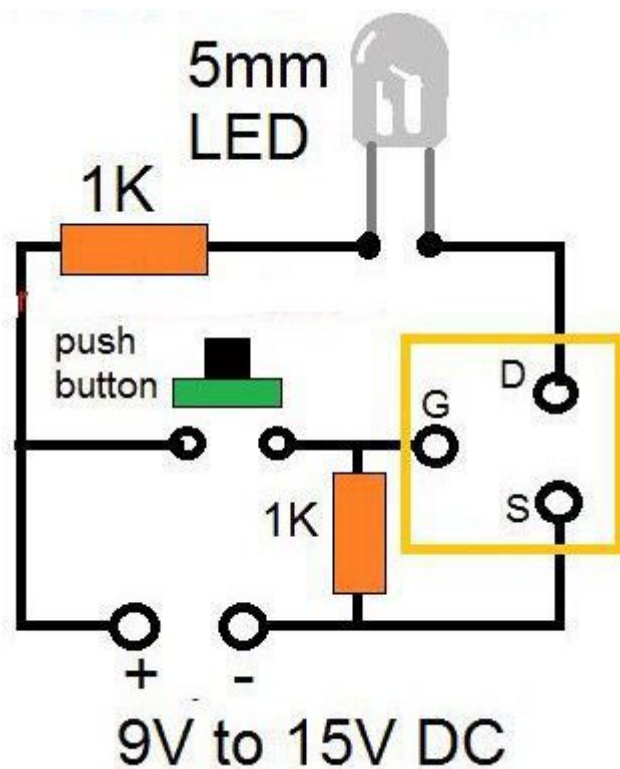
چگونگی تست یک ماسفت P-Channel:

- 1- مد مولتی متر را بر روی حالت دیود قرار می دهیم.
 - 2- ماسفت را بر روی یک سطح صاف غیر فلزی قرار می دهیم به طوری که ، روی مافت به طرف ما باشد.
 - 3- با استفاده از سر پراب ، پایه گیت و درین ماسفت را به هم اتصال کوتاه می کنیم . (جهت دشارژ ظرفیت خازنی داخلی ماسفت)
 - 4- اکنون پراب قرمز را به پایه سورس و پراب مشکی را به درین متصل می کنیم.
 - 5- شما بر روی صفحه نمایشگر باید اتصال باز یا open circuit را مشاهده کنید.
 - 6- حال همانطور که پراب قرمز به سورس متصل است ، پراب مشکی را برداشته و برای چند لحظه به گیت متصل کرده و سپس دوباره به پایه درین متصل نمایید.
 - 7- این بار روی صفحه نمایشگر باید اتصال کوتاه نمایش داده شود .(البته ممکن است اتصال کوتاه کامل نباشد و اعداد بین 0.5 تا 0.7 قابل قبول می باشند.)
- **می توانید برای بالا بردن دقت آزمایش خود ، آن را چند مرتبه تکرار کنید. فقط توجه داشته باشید که هر مرتبه باید با اتصال کوتاه کردن دوپایه درین و گیت ماسفت را ریست کنید.**



معرفی یک مدار ساده خانگی جهت تست ماسفت :

اگر روش بالا را برای تست یک ماسفت کارآمد نبود. میتوانید یک مدار ساده به شکل های زیر ببندید و به راحتی ماسفت های نوع P و N خود را مورد تست قرار دهید.



تستر برای ماسفت N-channel

جهت تست ماسفت P- Channel نیز از همین مدار استفاده می کنیم و فقط جای سر مثبت و منفی باتری را عوض می کنیم.